

# KÄRCHER

makes a difference

## HGE 18-45 Battery



Русский



**Register  
your product**  
[www.kärcher.com/welcome](http://www.kärcher.com/welcome)

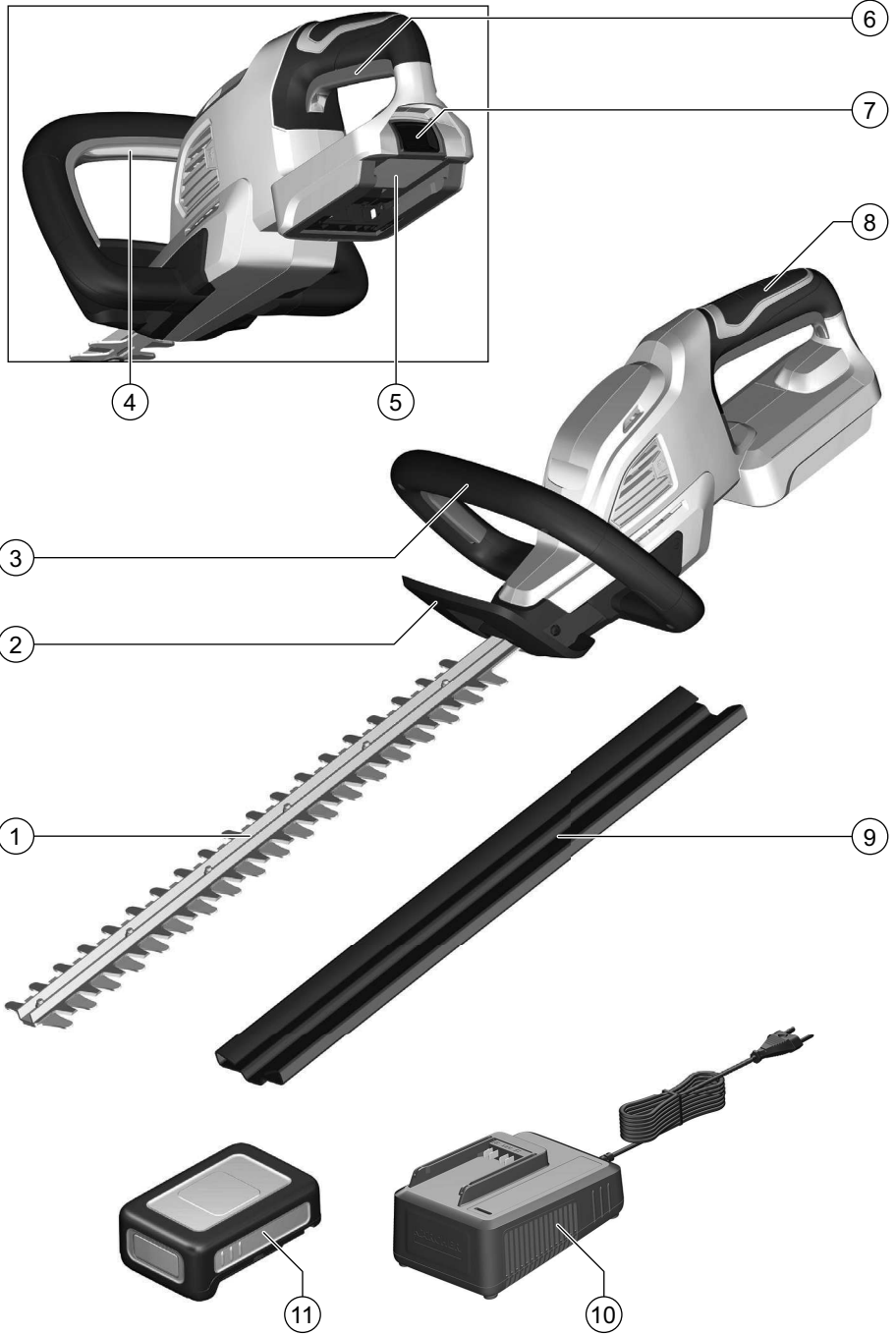


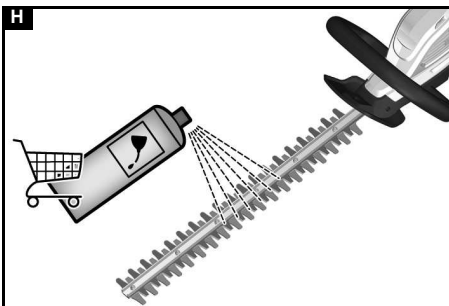
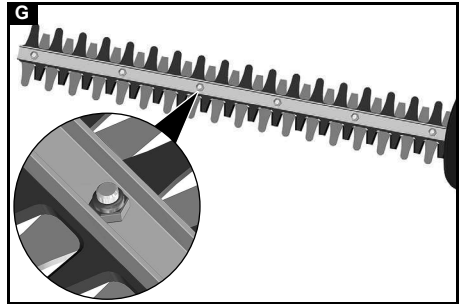
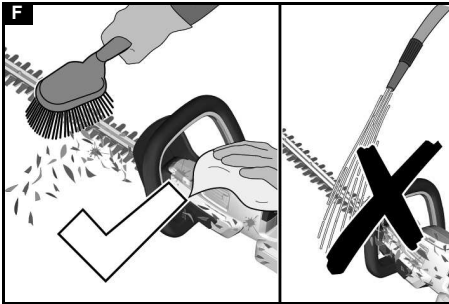
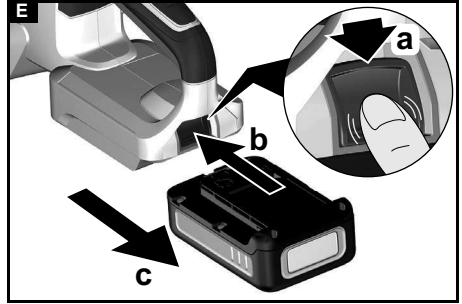
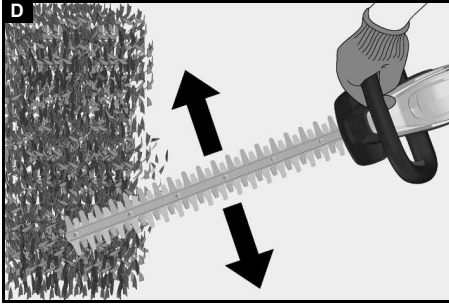
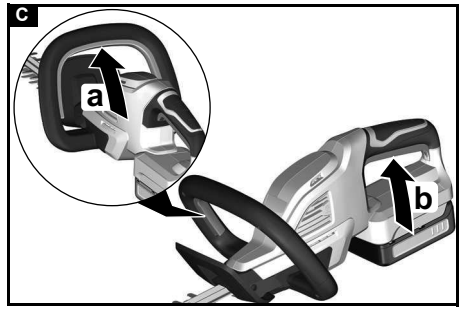
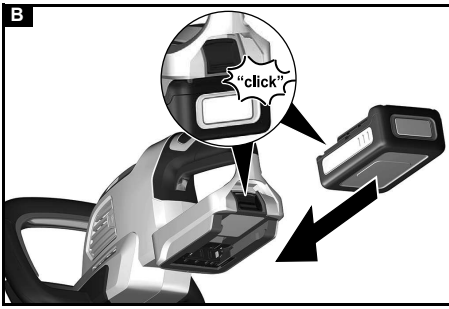
# EAC



5.968-908.0 (09/19)

A





Ses gücü seviyesi $L_{WA} + Belirsizlik K_{WA}$	dB(A)	93
Ön tutamak el-kol titreşim değeri	$m/s^2$	1,5
Arka tutamak el-kol titreşim değeri	$m/s^2$	1,7
Belirsizlik K	$m/s^2$	1,5
<b>Boyutlar ve ağırlıklar</b>		
Uzunluk x genişlik x yükseklik	mm	905 x 244 x 170
Bıçak uzunluğu	mm	450
Ağırlık (akü paketi hariç)	kg	2,55

Teknik değişiklik hakkı saklıdır.

## Titreşim değeri

### ⚠ UYARI

Belirtilen titreşim değeri, standart test yöntemi ile ölçülmüştür ve cihazları karşılaştırmak için kullanılabilir.

Belirtilen titreşim değeri, geçici yük değerlendirmesinde kullanılabilir.

Cihazın kullanım şekline bağlı olarak cihazın güncel kullanımı sırasında titreşim emisyonu, belirtilen genel değerden farklı olabilir.

**Düşük el titreşim değeri > 2,5  $m/s^2$  olan cihazlar (bkz. kullanım kılavuzunda bölüm Teknik veriler)**

⚠ **TEDBİR** • Cihazın uzun saatleri boyunca kesintisiz kullanılması duyma bozukluklarına neden olabilir. • Elleri korumak için sıcak tutan eldivenler kullanın. • Düzenli aralıklarla çalışmaya ara verin.

## AB Uygunluk Beyanı

İşbu belgeyle, aşağıda adı geçen makinenin mevcut tasarımları yapı tarzı ve tarafımızdan piyasaya sürülen modelle AB direktifinin ilgili temel güvenlik ve sağlık yükümlülüklerine uygun olduğunu beyan ederiz. Bizim onayımız olmadan makinede yapılan bir değişiklikle durmunda, bu açıklama geçerliliğini kaybeder.

Ürün: Çit budayıcılar

Tip: HGE 18-45 Battery 1.444-23x.x

İlgili AB direktifleri

2000/14/AT (+2005/88/AT)

2014/30/AB

2006/42/AT (+2009/127/AT)

2011/65/AT

Uygulanan uyumlaştırılmış normlar

EN 50581: 2012

EN 55014-1: 2017

EN 55014-2: 2015

EN 60745-1:2009+A11:2010

EN 60745-2-15:2009+A1:2010

## Uygulanan uygunluk değerlendirme yöntemi

2000/14/AT ve 2005/88/AT ile değiştirilmiştir: Ek V

## Ses gücü seviyesi dB(A)

Ölçülen:91,1

Garanti edilen:93

Aşağıda imzası olan, yönetim kurulu adına ve yönetim yetkisine sahip olarak hareket eder.



H. Jenner

Chairman of the Board of Management



S. Reiser

Director Regulatory Affairs & Certification

Dokümantasyon yetkilisi: S. Reiser

Alfred Kärcher SE & Co. KG

Alfred-Kärcher-Str. 28 - 40

71364 Winnenden (Almanya)

Tel.: +49 7195 14-0

Faks: +49 7195 14-2212

Winnenden, 2018/07/01

## Содержание

Общие указания .....	165
Степень опасности .....	166
Указания по технике безопасности .....	166
Использование по назначению .....	177
Защита окружающей среды .....	178
Принадлежности и запасные части .....	178
Комплект поставки .....	178
Предохранительные устройства .....	178
Символы на устройстве .....	178
Описание устройства .....	178
Ввод в эксплуатацию .....	179
Управление .....	179
Транспортировка .....	179
Хранение .....	179
Уход и техническое обслуживание .....	179
Помощь при неисправностях .....	180
Гарантия .....	180
Технические характеристики .....	180
Значение вибрации .....	181
Декларация о соответствии стандартам ЕС .....	181

## Общие указания



### Перед первым

применением устройства необходимо ознакомиться с указаниями по технике безопасности, оригинальной инструкцией по эксплуатации, а также прилагаемыми указаниями по технике безопасности и оригинальной инструкцией по эксплуатации аккумуляторного блока / стандартного зарядного

устройства. Действовать в соответствии с ними. Следует сохранить документацию для дальнейшего пользования или для следующего владельца.

Наряду с указаниями, содержащимися в инструкции по эксплуатации, соблюдать также общие законодательные положения по технике безопасности и предотвращению несчастных случаев.

### **Степень опасности**

#### **△ ОПАСНОСТЬ**

- *Указание относительно непосредственно грозящей опасности, которая приводит к тяжелым травмам или к смерти.*

#### **△ ПРЕДУПРЕЖДЕНИЕ**

- *Указание относительно возможной потенциально опасной ситуации, которая может привести к тяжелым травмам или к смерти.*

#### **△ ОСТОРОЖНО**

- *Указание на потенциально опасную ситуацию, которая может привести к получению легких травм.*

#### **ВНИМАНИЕ**

- *Указание относительно возможной потенциально опасной ситуации, которая*

*может повлечь за собой материальный ущерб.*

### **Указания по технике безопасности**

**При работе с кусторезом строго соблюдайте специальные меры предосторожности и правила поведения, так как во время работы существует риск травмирования.**

Помимо данных указаний по технике безопасности также соблюдайте правила техники безопасности и положения по подготовке к работе (разработанные, например, органами власти, профессиональными ассоциациями или социальными кассами). Использование устройства может быть ограничено по времени (суток или года) в соответствии с местными постановлениями. Соблюдайте местные нормы.

### **Общие указания по технике безопасности при работе с электрическими инструментами**

#### **△ ПРЕДУПРЕЖДЕНИЕ**

- **Ознакомьтесь со всеми указаниями по технике безопасности и инструкциями.**  
*Несоблюдение указаний по технике безопасности и*

*инструкций может привести к поражению электрическим током и/или получению серьезных травм. **Сохраняйте все указания по технике безопасности и инструкции для дальнейшего использования.***

*Термин*

*«электроинструмент», используемый в указаниях по технике безопасности, обозначает электрические инструменты, работающие от сети (с сетевым кабелем) и аккумуляторные электрические инструменты (без сетевого кабеля).*

## **1 Безопасность на рабочем месте**

**а Необходимо содержать в чистоте рабочую зону и обеспечить ее достаточное освещение.**

*Беспорядок или отсутствие света в рабочих зонах может привести к несчастным случаям.*

**б Запрещено работать электроинструментом во взрывоопасных зонах, где находятся воспламеняющиеся жидкости, газы или пыль.**

*Электроинструменты*

*создают искры, которые могут стать причиной воспламенения пыли или паров.*

**с Во время использования электроинструмента детям и другим лицам запрещено находиться в рабочей зоне.**

*Отвлекаясь, можно потерять контроль над инструментом.*

## **2 Электробезопасность**

**а Штепсельная вилка электроинструмента должна подходить к розетке. Запрещается изменять штепсельную вилку. Не используйте вилку-переходник с заземленными электроинструментами.**

*Наличие оригинальных штепсельных вилок без изменений и наличие подходящих розеток снижают риск поражения электрическим током.*

**б Избегайте физического контакта с заземленными поверхностями, например, трубами, радиаторами отопления, плитами и холодильниками. Если тело заземлено, существует высокий риск**

*поражения  
электрическим током.*

**с Берегите электроинструменты от дождя и влаги.**  
*Попадание воды в электроинструмент повышает риск поражения электрическим током.*

**d Не используйте кабель для переноски, подвешивания электроинструмента или для извлечения штепсельной вилки из розетки. Защищайте кабель от высоких температур, масла, острых кромок или подвижных деталей инструмента.**  
*Поврежденные или спутанные соединительные кабели повышают риск поражения электрическим током.*

**e При работе с электроинструментом под открытым небом используйте только пригодный для наружных работ удлинительный кабель.**  
*Использование пригодного для наружных работ удлинительного кабеля снижает риск*

*поражения  
электрическим током.*

**f Если работа с электроинструментом во влажной среде неизбежна, используйте устройство защитного отключения.**  
*Использование такого устройства снижает риск поражения электрическим током.*

**3 Безопасность лиц**  
**a Будьте внимательны, следите за своими действиями и к работе с электроинструментом приступайте с ясным сознанием. Не используйте электроинструмент в состоянии усталости или под влиянием наркотиков, алкоголя или лекарственных препаратов. Малейшая неосторожность при пользовании электроинструментом может привести к серьезным травмам.**

**b Используйте средства индивидуальной защиты и в обязательном порядке – защитные очки.**  
*Использование средств индивидуальной защиты, таких как*

*противопылевой респиратор, нескользящая травмобезопасная обувь, каска или противошумные наушники, в зависимости от вида и использования электроинструмента, снижает риск получения травм.*

**c Не допускайте неконтролируемого включения. Перед тем как подключить электроинструмент к источнику питания и/или аккумулятору, взять его или перенести, убедитесь, что он выключен. Если при переноске электроинструмента вы держите палец на выключателе или подключаете включенный инструмент к источнику питания, это может привести к несчастным случаям.**

**d Перед включением электроинструмента следует убрать регулировочные инструменты или гаечные ключи. Инструмент или ключ, находящийся во вращающейся детали,**

*может привести к травмированию.*

**e Избегайте неестественного положения корпуса во время работы. Следите за устойчивым положением и держите равновесие. Это позволяет лучше контролировать электроинструмент в непредвиденных ситуациях.**

**f Используйте подходящую одежду. Не надевайте свободную одежду или украшения. Не допускайте контакта волос, одежды и перчаток с подвижными частями. Свободная одежда, перчатки, украшения или длинные волосы могут быть захвачены подвижными деталями.**

**g Если можно установить устройства для удаления пыли и улавливания, убедитесь в их подключении и правильном использовании. Использование устройства для удаления пыли может снизить риски, возникающие из-за пыли.**



#### **4 Применение и обслуживание электроинструмента**

**a Не допускайте перегрузки инструмента.**

**Для выполнения работы используйте предназначенный для этого**

**электроинструмент. При использовании**

**электроинструмента обеспечивается более качественное и безопасное выполнение работ в указанной области применения.**

**b Запрещено пользоваться электроинструментом с поврежденным выключателем.**

**Электроинструмент, который не включается или не выключается, представляет опасность и должен быть отремонтирован.**

**c Перед выполнением настроек инструмента, заменой комплектующих частей или**

**откладыванием инструмента выньте штепсельную вилку из розетки и/или снимите аккумулятор. Эта мера предосторожности**

**предотвращает непреднамеренное включение электроинструмента.**

**d Неиспользуемые электроинструменты храните в недоступном для детей месте. Не позволяйте работать с инструментом лицам, которые не умеют с ним обращаться или не ознакомились с**

**данными инструкциями. Электроинструменты представляют опасность, если используются неопытными пользователями.**

**e Электроинструменты требуют тщательного ухода. Проверяйте безупречность работы всех подвижных частей, отсутствие заклинивания, поломки или повреждения деталей, нарушающих нормальную работу электроинструмента.**

**Перед использованием инструмента поврежденные детали должны быть отремонтированы. Причиной многих несчастных случаев является недостаточное**

*техническое обслуживание электроинструментов.*

**f Режущие инструменты должны быть всегда заточены и содержаться в чистоте. Тщательно обслуживаемые режущие инструменты с острыми режущими кромками режут легче и подвержены заклиниванию и имеют более легкий ход.**

**g Электроинструмент, комплектующие части, рабочий инструмент и т. п. должны использоваться в соответствии с данными инструкциями. При этом необходимо учитывать рабочие условия и вид выполняемой работы. Использование электроинструмента в целях, отличающихся от предусмотренных, может привести к возникновению опасных ситуаций.**

**5 Использование и обслуживание аккумуляторных блоков**

**a Заряжайте аккумуляторный блок только с помощью допущенных производителем зарядных устройств.**

*Зарядные устройства, не пригодные для соответствующего аккумуляторного блока, могут привести к возникновению пожара.*

**b Используйте устройство только с подходящим аккумулятором.**

*Использование других аккумуляторных блоков может привести к травмированию и опасности возникновения пожара.*

**c Не храните неиспользуемый аккумулятор рядом с канцелярскими скрепками, монетами, ключами, иглами, винтами или другими мелкими металлическими предметами, которые могут привести к короткому замыканию. Короткое замыкание может привести к пожару или взрыву.**

**d При определенных обстоятельствах из аккумулятора может вытекать жидкость. Избегайте контакта с ней. При контакте с жидкостью тщательно смойте ее водой. При попадании жидкости в**

глаза обратитесь к врачу. *Электролит может вызвать сыпь и ожоги кожи.*

## 6 Сервис

### а Ремонт

**электроинструмента должен выполняться только квалифицированными специалистами и только с использованием оригинальных запасных частей. Тем самым гарантируется безопасность инструмента.**

### Указания по технике безопасности при работе с кусторезом

- **Не допускайте контакта частей тела с ножом. При работающем ноже не пытайтесь удалять срезанный материал или удерживать срезаемую растительность. Застрявший срезанный материал удаляйте только при выключенном устройстве. Малейшая неосторожность при пользовании кусторезом может привести к серьезным травмам.**
- **При неработающем ноже удерживайте кусторез за рукоятку. Во время транспортировки или**

**хранения кустореза всегда надевайте на него защитный кожух.**

*Осторожное обращение с устройством снижает опасность травмирования ножом.*

- **Электроинструмент разрешено удерживать только за изолированные участки рукояток, поскольку нож может коснуться скрытых проводов. При контакте ножа с электрическими проводами металлические части устройства могут находиться под напряжением и привести к поражению электрическим током.**
- **Во время работы держитесь вдали от проводов и кабелей в рабочей зоне. Во время работы нож может захватить и разрезать провода или кабели.**

### Безопасная эксплуатация

#### ⚠ **ОПАСНОСТЬ**

- **Использовать устройство запрещено, если на расстоянии ближе 15 м присутствуют люди, особенно дети, и животные, так как существует риск**

вышвыривания предметов ножом.

- Тяжелые травмы при вышвыривании предметов ножом или при попадании проволоки или проводов в режущий инструмент. Перед применением устройства необходимо тщательно обследовать рабочую зону на наличие камней, палок, металлических деталей, проволоки, костей или игрушек и удалить их.

#### **△ ПРЕДУПРЕЖДЕНИЕ**

- Запрещено работать с устройством детям и подросткам.
- Устройство не предназначено для использования лицами с ограниченными физическими, сенсорными или умственными способностями или лицами с недостатком опыта и/или знаний.
- При использовании устройства в рабочей зоне не должны находиться дети и другие лица.
- Для определения возможных опасностей необходим свободный обзор рабочей зоны. Используйте устройство только при хорошем освещении.
- Не используйте устройство вблизи столбов, заборов, зданий и других неподвижных предметов.
- Выключите двигатель, извлеките аккумулятор и убедитесь, что все подвижные детали полностью остановлены:
- Перед регулировкой рабочего положения режущего механизма.
- Перед очисткой устройства или устранением блокировки.
- Если оставляете устройство без присмотра.
- Перед заменой комплектующих частей.
- Опасность резанных ран и сдавливания. Избегайте контакта с режущими инструментами. Не помещайте кисть или пальцы между режущими инструментами или в такое положение, в котором существует опасность порезов или сдавливания.
- Опасность травмирования. Не вносите никаких изменений в устройство.
- Убедитесь, что все защитные приспособления, дефлектор и рукоятки

закреплены надлежащим образом.

### **△ ОСТОРОЖНО**

- *Используйте полную защиту для глаз и органов слуха.*
- *Защита органов слуха может ограничить вашу способность слышать предупреждающие сигналы, поэтому следите за возможными опасностями вблизи и в самой рабочей зоне.*
- *При работе в местах, где есть опасность падения предметов, надевайте каску.*
- *Опасность травмирования острыми режущими инструментами. Во время работы с режущим инструментом надевайте нескользящие и прочные защитные перчатки.*
- *Существует опасность травмирования при захватывании свободной одежды, волос и украшений подвижными частями устройства. Держите одежду и украшения подальше от подвижных частей машины. Завяжите длинные волосы назад.*
- *Запрещено пользоваться устройством под воздействием лекарственных препаратов*

*или наркотических веществ, ограничивающих скорость реакции.*

*Работать с устройством разрешается только отдохнувшему и здоровому человеку.*

- *Не используйте устройство при необычной вибрации или необычных шумах.*
- *Перед использованием проверяйте устройство на отсутствие повреждений и на прочную затяжку винтов на ноже.*
- *Не используйте прибор, если он упал, получил удар или имеет видимые повреждения. Исправьте повреждения надлежащим образом, прежде чем снова ввести устройство в эксплуатацию.*
- *Не используйте устройство на лестницах или неустойчивых основаниях.*
- *Перед началом пользования устройством убедитесь, что режущие инструменты ни с чем не соприкасаются.*
- *Опасность травмирования открытым ножом. Если устройство не используется, наденьте защитный кожух ножа, даже во время короткого перерыва в работе.*

## **ВНИМАНИЕ**

- Не применяйте чрезмерную силу при стрижке густого кустарника. Вследствие этого режущие инструменты блокируются и двигаются медленнее. Снизьте скорость работы, если режущие инструменты блокируются.
- Не режьте слишком толстые ветки и сучья, которые могут застревать между режущими полотнами. Для резки больших веток и сучьев используйте ножовку или садовую пилу.

### **Безопасное техническое обслуживание и уход**

#### **△ ПРЕДУПРЕЖДЕНИЕ**

- Выключите двигатель, извлеките аккумулятор и убедитесь, что все подвижные детали полностью остановлены:
- Перед очисткой или обслуживанием устройства.
- Перед заменой комплектующих частей.
- Опасность травмирования острыми режущими инструментами. При снятии или надевании защитного кожуха ножа, очистке или смазывании устройства

соблюдайте особую осторожность.

- Обеспечить безопасное состояние устройства путем проверки надежности затяжки болтов, гаек и винтов через регулярные промежутки времени.
- После каждого применения удаляйте грязь жесткой щеткой с режущих инструментов и наносите масло для защиты от коррозии перед надеванием защитного кожуха ножа. Производитель рекомендует использовать спрей для защиты от коррозии и смазывания. Обратитесь в сервис за подходящим спреем. Перед каждым использованием вы можете смазывать режущие инструменты описанным способом.

#### **△ ОСТОРОЖНО**

- Используйте только те принадлежности и запасные детали, которые одобрены производителем. Использовать оригинальные принадлежности и запасные части. Только они гарантируют безопасную и бесперебойную работу устройства.

**ВНИМАНИЕ** ● После каждого использования очищайте

изделие мягкой сухой тканью.

**Примечание** • Сервисные работы и работы по техобслуживанию могут выполняться только соответствующими квалифицированными и специально обученными специалистами.

Рекомендуем отправлять изделие в авторизованный сервисный центр для ремонта. • Пользователь имеет право выполнять только настройки и ремонт, описанные в данной инструкции по эксплуатации. Обратитесь в ближайший авторизованный сервисный центр для выполнения прочих ремонтных услуг.

### Безопасная транспортировка и хранение

#### ⚠ ПРЕДУПРЕЖДЕНИЕ

• Выключите устройство, дайте ему остыть и извлеките аккумулятор перед его хранением или транспортировкой.

⚠ **ОСТОРОЖНО** • Во избежание несчастных случаев или травмирования устройство разрешено транспортировать и хранить только с установленным защитным

кожухом и снятым аккумулятором. • Опасность повреждения устройства. Во время транспортировки обеспечьте защиту устройства от движения или падения.

**ВНИМАНИЕ** • Перед транспортировкой и хранением устройства извлеките все посторонние предметы. • Храните устройство в сухом, хорошо проветриваемом месте, недоступном для детей. Не допускайте попадания на устройство веществ, вызывающих коррозию, таких как садовые химикаты. • Не храните устройство под открытым небом.

### Остаточные риски

#### ⚠ ПРЕДУПРЕЖДЕНИЕ

- Даже при соблюдении вышеописанных правил сохраняются неминуемые остаточные риски. Во время пользования устройством могут возникать следующие опасности:
- Серьезные травмы при контакте с режущими инструментами. Держать режущие инструменты подальше от тела и ниже уровня бедер. Если

устройство не используется, надевайте защитный кожух ножа даже во время короткого перерыва в работе.

- Повреждения, вызываемые вибрацией. Для каждой работы использовать правильный инструмент, держаться за предусмотренные ручки, ограничить время работы и воздействие вибрации.
- Шум может вызывать повреждение органов слуха. Использовать средства защиты органов слуха и ограничить нагрузку.
- Травмы в результате отбрасывания предметов.

### Уменьшение рисков

#### △ ОСТОРОЖНО

- Продолжительное использование устройства может привести к нарушению кровообращения в руках, вызванного вибрацией. Общепринятую продолжительность использования установить невозможно, поскольку она зависит от многих факторов:
- Индивидуальная склонность к плохому кровообращению (часто

холодные пальцы, покалывание в пальцах).

- Низкая температура окружающей среды. Для защиты рук необходимо надевать теплые перчатки.
- Нарушение кровообращения из-за сильной хватки.
- Непрерывная работа вреднее, чем работа с перерывами. При регулярном использовании устройства в течение длительного времени и при повторяющемся появлении симптомов (покалывание в пальцах, холодные пальцы) необходимо обратиться к врачу.

#### Использование по назначению

##### △ ОПАСНОСТЬ

**Использование не по назначению**

Опасность получения порезов

Использовать устройство только по назначению.

- Кусторез предназначен только для личного пользования.
- Кусторез предназначен только для работ под открытым небом.
- В целях безопасности кусторез всегда следует держать обеими руками.
- Кусторез предназначен для резки растений, например, живой изгороди или кустарников.
- Не используйте кусторез во влажных условиях или под дождем.
- Используйте кусторез только в хорошо освещенном пространстве.
- В целях безопасности запрещено выполнять переоборудование и вносить неразрешенные производителем изменения в устройство.

Любое другое использование, например, стрижка травы, деревьев или веток, недопустимо.

Пользователь несет ответственность за риски, связанные с недопустимым использованием.



## Защита окружающей среды



Упаковочные материалы поддаются вторичной переработке. Упаковку необходимо утилизировать без ущерба для окружающей среды.



Электрические и электронные устройства часто содержат ценные материалы, пригодные для вторичной переработки, и зачастую такие компоненты, как батареи, аккумуляторы или масло, которые при неправильном обращении или ненадлежащей утилизации представляют потенциальную опасность для здоровья и экологии. Тем не менее, данные компоненты необходимы для правильной работы устройства. Устройство, обозначенные этим символом, запрещено утилизировать вместе с бытовыми отходами.

### Указания по ингредиентам (REACH)

Для получения актуальной информации об ингредиентах см. [www.kaercher.com/REACH](http://www.kaercher.com/REACH)

## Принадлежности и запасные части

Использовать только оригинальные принадлежности и запасные части. Только они гарантируют безопасную и бесперебойную работу устройства.

Для получения информации о принадлежностях и запчастях см. [www.kaercher.com](http://www.kaercher.com).

## Комплект поставки

Комплектация устройства указана на упаковке. При распаковке устройства проверить комплектацию. При обнаружении недостающих принадлежностей или повреждений, полученных во время транспортировки, следует уведомить торговую организацию, продавшую устройство.

## Предохранительные устройства

### ⚠ ОСТОРОЖНО

#### Отсутствующие или измененные предохранительные устройства

Предохранительные устройства предназначены для вашей защиты.

Запрещено изменять предохранительные устройства или пренебрегать ими.

### Кнопка разблокировки

Кнопка разблокировки выключателя устройства на задней рукоятке позволяет управлять устройством двумя руками. Кнопка разблокировки блокирует выключатель устройства, предотвращая таким образом неконтролируемое включение кустореза.

### Защитный кожух ножа

Защитный кожух ножа – основная составляющая предохранительных устройств кустореза. Запрещено использовать поврежденный защитный кожух ножа, его необходимо немедленно заменить.

## Символы на устройстве



Общие предупредительные знаки

	Перед вводом в эксплуатацию ознакомьтесь с инструкцией по эксплуатации и всеми указаниями по технике безопасности.
	При работе с устройством используйте подходящие средства защиты глаз и органов слуха.
	Опасность травмирования. Не прикасайтесь к острым режущим инструментам.
	Во время работы с устройством надевайте нескользящие и прочные защитные перчатки.
	Опасность в результате вышвыривания предметов. Держите наблюдателей, особенно детей и домашних животных, на расстоянии не менее 15 м от рабочей зоны.
	Не подвергайте устройство воздействию дождя или высокой влажности.
	Всегда держите устройство обеими руками.
	Указанный на этикетке подтвержденный уровень шума составляет 93.

## Описание устройства

В данной инструкции по эксплуатации приведено описание устройства с максимальной комплектацией. Комплектация отличается в зависимости от модели (см. упаковку).

### См. страницы с рисунками

#### Рисунок А

- ① Нож
- ② Защита рук
- ③ Передняя рукоятка
- ④ Кнопка разблокировки выключателя устройства
- ⑤ Заводская табличка
- ⑥ Выключатель устройства
- ⑦ Кнопка разблокировки аккумуляторного блока
- ⑧ Задняя рукоятка
- ⑨ Защитный кожух ножа
- ⑩ \*Быстрозарядное устройство Battery Power 18V
- ⑪ \*Аккумуляторный блок Battery Power

\* опция

### Аккумуляторный блок

Устройство разрешено эксплуатировать с аккумуляторным блоком Аккумуляторные блоки 18 В Battery Power от Kärcher.

## Ввод в эксплуатацию

### ⚠ ПРЕДУПРЕЖДЕНИЕ

#### **Неконтролируемый запуск**

Опасность получения порезов

Перед подготовкой к проведению работ с устройством извлеките аккумулятор.

### Установка аккумулятора

#### ВНИМАНИЕ

#### **Загрязненные контакты**

Повреждения устройства и аккумулятора

Перед установкой аккумулятора проверить отсек и контакты на предмет загрязнения и при необходимости очистить.

#### **Примечание**

Устанавливайте только полностью заряженный аккумулятор.

#### **Рисунок В**

1. Вставьте аккумулятор в крепление до щелчка.

## Управление

Рекомендуем новичкам перед началом работы с кусторезом пройти инструктаж у опытного специалиста и поупражняться в управлении и методах использования устройства.

### Основное управление

1. Проверьте срезаемую растительность на отсутствие посторонних предметов, таких как бумага, пленка или проволока. При необходимости удалите их.
2. Снимите защитный кожух ножа.
3. Крепко держите кусторез обеими руками.

### Включение устройства

1. Нажмите кнопку разблокировки выключателя устройства.

#### **Рисунок С**

2. Нажмите выключатель устройства. Устройство запускается.
3. Отпустите выключатель устройства. Устройство останавливается.

### Техника работы

#### **Примечание**

При соблюдении инструкции вы получите симметричный разрез.

1. Включите устройство и поднесите к кусту.
2. Листья и тонкие ветки срежьте маятниковым движением.

#### **Рисунок D**

3. Срезание более толстых веток выполняйте как пилой, но не втыкайте кусторез в растение.
4. Стригите кусты и живые изгороди снизу вверх.
5. Верхушки срежьте широким поворотным движением, слегка наклонив нож.
6. При срезании низкорослой растительности, например почвопокровных растений, держите нож горизонтально.

### Удаление аккумуляторного блока

#### **Примечание**

При длительных перерывах в работе извлеките аккумуляторный блок из устройства и предохраните его от несанкционированного использования.

1. Потянуть кнопку разблокировки аккумуляторного блока в направлении аккумуляторного блока.

#### **Рисунок E**

2. Нажать кнопку разблокировки аккумуляторного блока, чтобы разблокировать аккумуляторный блок.
3. Вынуть аккумуляторный блок из устройства.

## Транспортировка

#### ⚠ ОСТОРОЖНО

#### **Несоблюдение веса**

Опасность получения травм и повреждений  
Во время транспортировки учитывать вес устройства.

#### ⚠ ОСТОРОЖНО

#### **Неконтролируемый запуск**

Резаные травмы

Перед транспортировкой извлеките аккумулятор из устройства.

Транспортируйте кусторез только с надетым защитным кожухом ножа.

## Хранение

#### ⚠ ОСТОРОЖНО

#### **Несоблюдение веса**

Опасность получения травм и повреждений  
Во время хранения учитывать вес устройства.

#### ⚠ ОСТОРОЖНО

#### **Неконтролируемый запуск**

Резаные травмы

Перед транспортировкой извлеките аккумулятор из устройства.

Храните кусторез только с надетым защитным кожухом ножа.

Устройство разрешается хранить только в помещениях.

## Уход и техническое обслуживание

#### ⚠ ОСТОРОЖНО

#### **Неконтролируемый запуск**

Резаные травмы

Перед проведением любых работ с устройством извлеките аккумулятор.

#### ⚠ ОСТОРОЖНО

#### **Опасность травмирования острым ножом**

Во время проведения работ с устройством надевайте защитные очки и перчатки.

### Очистка устройства

#### ВНИМАНИЕ

#### **Неправильная очистка**

Повреждения устройства

Очистите устройство влажной тканью.

Не используйте средства для очистки, содержащие растворители.

Не погружайте устройство в воду.

Запрещается очищать устройство струей воды из шланга или струей высокого давления.

#### **Рисунок F**

1. Дайте устройству остыть.
2. С помощью щетки очистите нож и корпус двигателя от остатков растений и мусора.
3. Очистите вентиляционные щели устройства с помощью щетки.

## Проверка резьбового соединения ножа

### ⚠ ОСТОРОЖНО

#### Ослабленное резьбовое соединение

Резаные травы из-за неконтролируемых движений ножа

Регулярно проверяйте прочность резьбовых соединений ножа.

#### Рисунок G

1. Проверьте прочность затяжки винтов и гаек.
2. Затяните ослабленные винты и гайки.

## Смазывание лезвий ножа

Для сохранения качества ножа после каждого использования устройства необходимо смазывать лезвия ножа.

### Примечание

Вы получите отличный результат, если будете использовать жидкое или распыленное машинное масло.

#### Рисунок H

1. Положите устройство на ровную поверхность.
2. Нанесите масло на верхнюю поверхность лезвий ножа.

## Заточка лезвий ножа

### Примечание

Во время заточки снимайте как можно меньше материала и сохраняйте первоначальный угол зуба лезвия.

### ⚠ ОСТОРОЖНО

#### Острые ножи

Резаные травы

Во время заточки лезвий ножа используйте соответствующие защитные перчатки.

1. Зажмите нож в тисках.
2. Заточите напильником открытую сторону зубьев.
3. Осторожно смещайте рукой нож до тех пор, пока не дойдете до незаточенных зубьев.
4. Заточите напильником открытую сторону зубьев.

## Помощь при неисправностях

Зачастую неисправности имеют простые причины, поэтому с помощью следующего руководства их можно устранить самостоятельно. В случае сомнения или возникновения не описанных здесь неисправностей следует обращаться в авторизованную сервисную службу.

При увеличении срока службы емкости аккумуляторного блока будет снижаться даже при хорошем обслуживании, вследствие чего даже при полной зарядке полное время работы больше не будет обеспечиваться. Это не является дефектом.

Ошибка	Причина	Устранение
Прибор не включается	Аккумуляторный блок установлен неправильно.	● Вставьте аккумуляторный блок в крепление до фиксации.
	Аккумуляторный блок разряжен.	● Зарядите аккумуляторный блок.
	Аккумуляторный блок неисправен.	● Замените аккумуляторный блок.
Устройство останавливается во время работы	Нож заблокирован срезанной растительностью.	● Очистить нож от растительности.
	Перегрев аккумулятора	● Прервите работу и дайте аккумулятору остыть.
	Перегрев двигателя	● Прервите работу и дайте двигателю остыть.

## Гарантия

В каждой стране действуют соответствующие гарантийные условия, установленные уполномоченной организацией по сбыту нашей продукции. Возможные неисправности устройства в течение гарантийного срока мы устраняем бесплатно, если причина заключается в дефектах материалов или производственных браке. В случае возникновения претензий в течение гарантийного срока просьба обращаться с чеком о покупке в торговую организацию, продавшую изделие или в ближайшую уполномоченную службу сервисного обслуживания.

(Адрес указан на обороте)

Дата выпуска отображается на заводской табличке в закодированном виде.

При этом отдельные цифры имеют следующее значение::

Пример: 30190

- 3 год выпуска
- 0 столетие выпуска
- 1 десятилетие выпуска
- 9 вторая цифра месяца выпуска
- 0 первая цифра месяца выпуска

Таким образом, в данном примере код 30190 означает дату выпуска 09 / (2) 013.

## Технические характеристики

### Рабочие характеристики устройства

Рабочее напряжение	V	18
Число оборотов холостого хода	/min	1500 (стандартная настройка)
Диаметр срезаемого материала	mm	18 (макс.)

**Расчетные значения в соответствии с EN 60745-1, EN 60745-2-15**

Уровень звукового давления $L_{pA}$	dB(A)	83,1
Погрешность $K_{pA}$	dB(A)	2,1
Уровень звуковой мощности $L_{WA}$	dB(A)	93
Погрешность $K_{WA}$		
Вибрация руки/кисти на передней рукоятке	$m/s^2$	1,5
Вибрация руки/кисти на задней рукоятке	$m/s^2$	1,7
Погрешность K	$m/s^2$	1,5

**Размеры и вес**

Длина x ширина x высота	mm	905 x 244 x 170
Длина ножевого полотна	mm	450
Масса (без аккумуляторного блока)	kg	2,55

Сохраняется право на внесение технических изменений.

**Значение вибрации****⚠ ПРЕДУПРЕЖДЕНИЕ**

Указанное значение вибрации получено при стандартных условиях испытания устройства и может использоваться для сравнения.

Указанное значение вибрации можно использовать для предварительной оценки нагрузки.

В зависимости от способа и режима эксплуатации устройства, уровень вибрации может отличаться от указанного общего значения.

**Устройства со значением вибрации рука-плечо > 2,5 м/с<sup>2</sup> (см. главу Технические характеристики в инструкции по эксплуатации)**

**⚠ ОСТОРОЖНО • При непрерывном использовании устройства в течение нескольких часов может появиться чувство онемения.**

- Для защиты рук необходимо надевать теплые перчатки.
- Периодически делать паузы в работе.

**Декларация о соответствии стандартам ЕС**

Настоящим заявляем, что концепция, конструкция и исполнение указанной ниже машины отвечают соответствующим основным требованиям директив ЕС по безопасности и охране здоровья. При любых изменениях машины, не согласованных с нашей компанией, данная декларация теряет свою силу.  
Изделие: кусторез  
Тип: HGE 18-45 Battery 1.444-23x.x

**Действующие директивы ЕС**

2000/14/EC (+2005/88/EC)  
2014/30/EC  
2006/42/EC (+2009/127/EC)  
2011/65/EC

**Примененные гармонизированные стандарты**

EN 50581: 2012  
EN 55014-1: 2017  
EN 55014-2: 2015  
EN 60745-1:2009+A11:2010  
EN 60745-2-15:2009+A1:2010

**Примененный метод оценки соответствия**

2000/14/EC с изменениями 2005/88/EC: Приложение V

**Уровень звуковой мощности дБ(A)**

Измерено: 91,1

Гарантировано: 93

Нижеподписавшиеся лица действуют от имени и по доверенности Правления.



H. Jenner

Chairman of the Board of Management



S. Reiser

Director Regulatory Affairs & Certification

Лицо, ответственное за ведение документации: Ш. Райзер (S. Reiser)  
Alfred Kärcher SE & Co. KG  
Alfred-Kärcher-Str. 28–40  
71364 Winnenden (Germany)  
Тел.: +49 7195 14-0  
Факс: +49 7195 14-2212  
г. Винненден, 01.07.2018 г.



**THANK YOU!**  
**MERCI! DANKE! ¡GRACIAS!**



Registrieren Sie Ihr Produkt und profitieren Sie von vielen Vorteilen.

Register your product and benefit from many advantages.

Enregistrez votre produit et bénéficiez de nombreux avantages.

Registre su producto y aproveche de muchas ventajas.

**[www.kaercher.com/welcome](http://www.kaercher.com/welcome)**



Bewerten Sie Ihr Produkt und sagen Sie uns Ihre Meinung.

Rate your product and tell us your opinion.

Évaluer votre produit et dites-nous votre opinion.

Reseñe su producto y díganos su opinión.



**[www.kaercher.com/dealersearch](http://www.kaercher.com/dealersearch)**

**Alfred Kärcher SE & Co. KG**  
Alfred-Kärcher-Str. 28-40  
71364 Winnenden (Germany)  
Tel.: +49 7195 14-0  
Fax: +49 7195 14-2212

